



minipack® - torre
Packaging machines and systems

REPLAY 55 EVO

**FAHRBARE, MANUELLE SCHRUMPFOLIEN-VERPACKUNGSMASCHINE -
VERPACKUNGSPLATTE 540X390 MM**



BESCHREIBUNG

Die **REPLAY evo** Baureihe bietet Basis-Produkte ohne auf eine exzellente Qualität zu verzichten. Mit fortschrittlichen neuen und exklusiven Systemen ausgestattet stellt sie die wettbewerbfähigste Lösung der neuen Maschinen mit Glocke von **minipack®-torre** dar.

REPLAY 55 evo vereint technologische Leistungen mit essentiellen und kompakten Formen, ohne dabei auf die exzellente Qualität, die die Maschinen von **minipack®-torre** auszeichnet, zu verzichten.

TECHNISCHE EIGENSCHAFTEN

minipack®-torre S.p.A.

Sede legale - Via Provinciale, 54 - 24044 DALMINE (BG) Italy

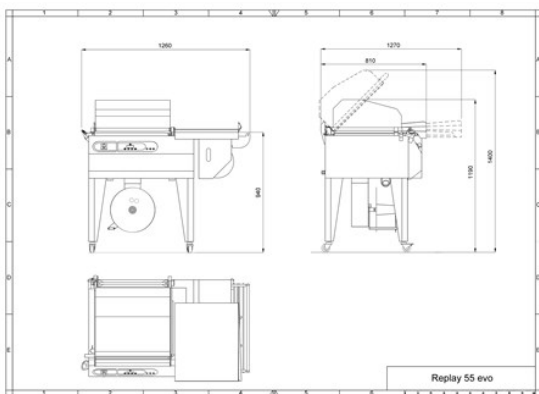
P.IVA - C.F.: 01633550163 - Capitale sociale 619.200,00 i.v. - Reg. Imprese di Bergamo 01633550163 - REA n. 224151



Stromversorgung	V	200/230
Phase	ph	1
Installierte MAX Leistung	kW	3.15
Produktion pro Stunde	p/h (pph)	0-300
Siegelbalken-Nutzabmessungen	mm	540x390
MAX Produktabmessungen	mm	500x380x200
MAX Spulenabmessungen (Durchmesser)	mm	250
MAX Folienspulenabmessungen (Breite)	mm	600
Arbeitstischhöhe	mm	940
Maschinenabmessungen mit geöffnetem Schutzdeckel	mm	1260x810x1400
Maschinenabmessungen mit geschlossenem Schutzdeckel	mm	1260x810x1190
Maschinengewicht (Netto/Brutto)	kg	105/126

minipack®-torre haftet nicht für Schreib- oder Druckfehler dieses Katalogs. Fernerhin behält sich minipack®-torre vor, die beschriebenen Eigenschaften ohne Vorankündigung zu ändern. Sämtliche Marken sind Eigentum der diesbezüglichen Besitzer und sind durch die vorliegende Schrift anerkannt.

TECHNISCHE ZEICHNUNG



TECHNISCHE LÖSUNGEN

- **Hochleistungsfähige Widerstände aus Stahl:** Reduzierung der Schrumpfzeit um 50% und der Heizzeit um 60%.
- **Soft Shrink zur Drehzahleinstellung des Gebläses:** perfektes Warmschrumpfen auch bei sehr leichten



oder flexiblen Produkten. Die Siegelnähte öffnen sich nicht. Decibel sehr niedrige Lärmemission Exklusives Patent

- o **Gebläse-Stopp Komfortbereich:** Der Gebläse-Stopp ist eine "grüne" Lösung, die eine Energieeinsparung um 20% und eine verbesserte Bedienerfreundlichkeit beim Verpacken ermöglicht, da das Gebläse gleichzeitig mit dem Öffnen der Glocke angehalten wird.
- o **Neue Leiterplatte der letzten Generation:** Qualitätskomponenten. Bildschirm mit 4 Ziffern.

OPTIONAL

- o Inox-Verpackungsplatte
- o Rauchsauger
- o Gebläsegruppe
- o Glocke oben 300 mm
- o Folienwickler
- o Folienöffnungsblech
- o 2. Spulenhalter
- o 2. Tisch-Spulenhalter.